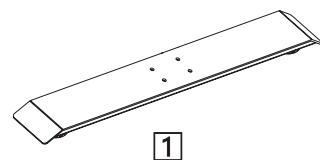
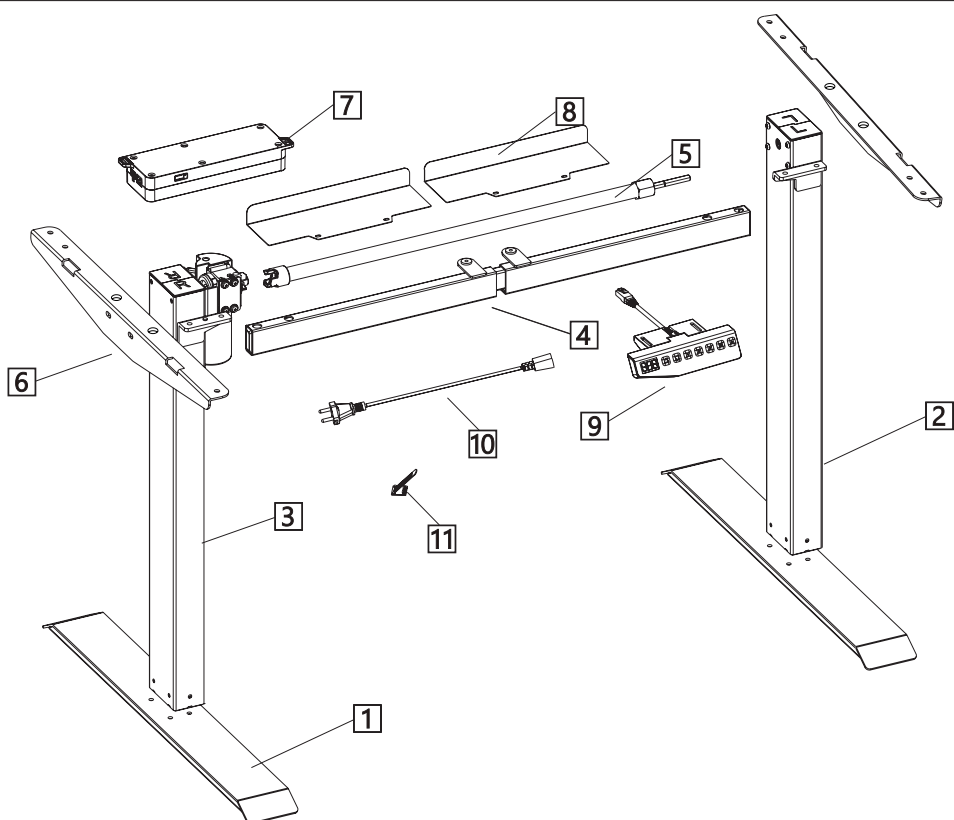
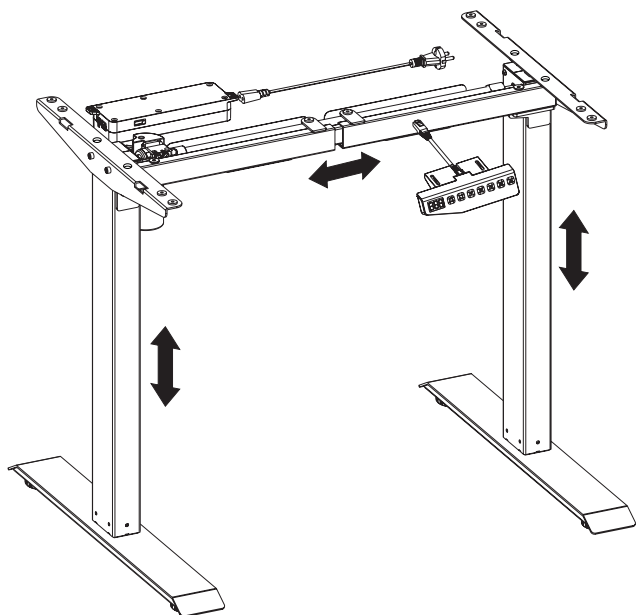
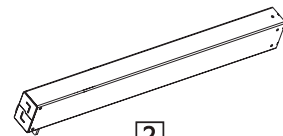


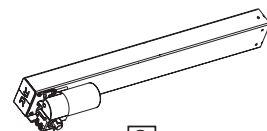
# ELEKTRISCH VERSTELBAAR ZIT STA BUREAU BASE01



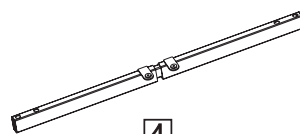
1



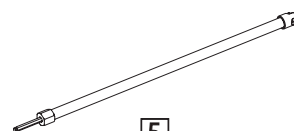
2



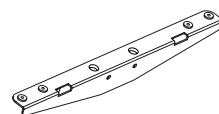
3



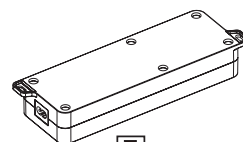
4



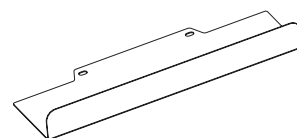
5



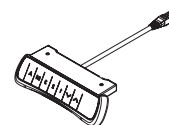
6



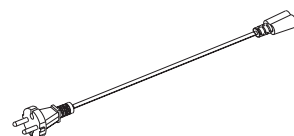
7



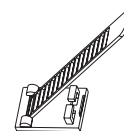
8



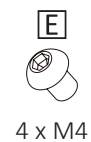
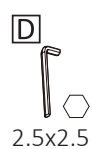
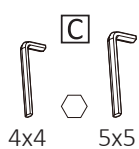
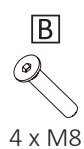
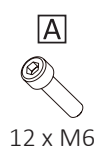
9

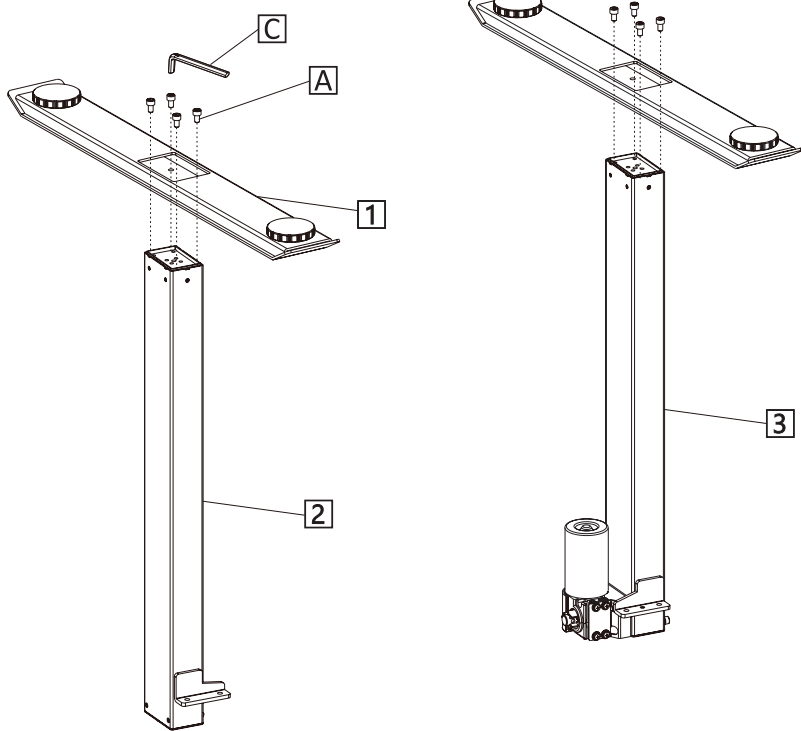


10



11





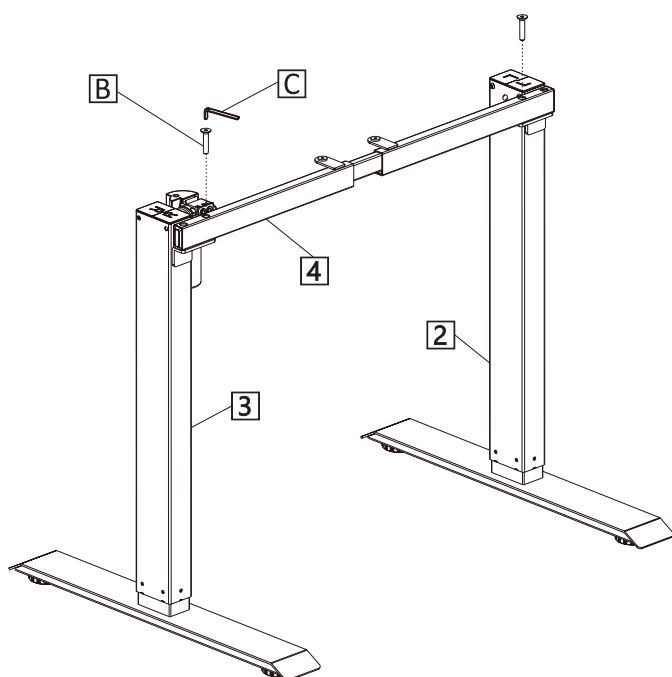
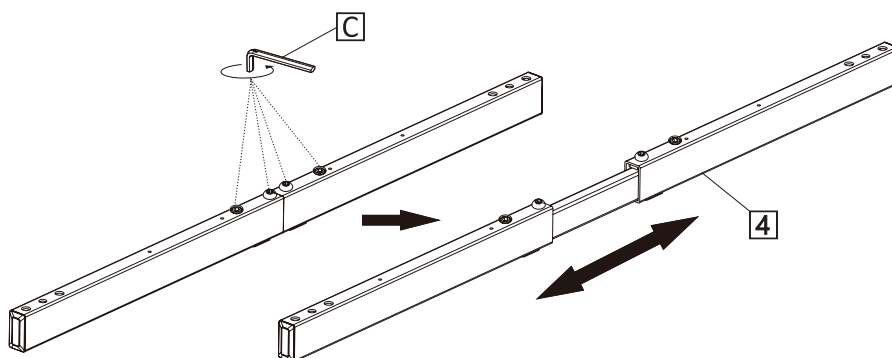
### STAP 1

Monteer met behulp van de M6 bouten(A) de voet(1) aan de kolompoten(2&3).

Gebruik hiervoor de inbussleutel 5x5(C)

### STAP 2

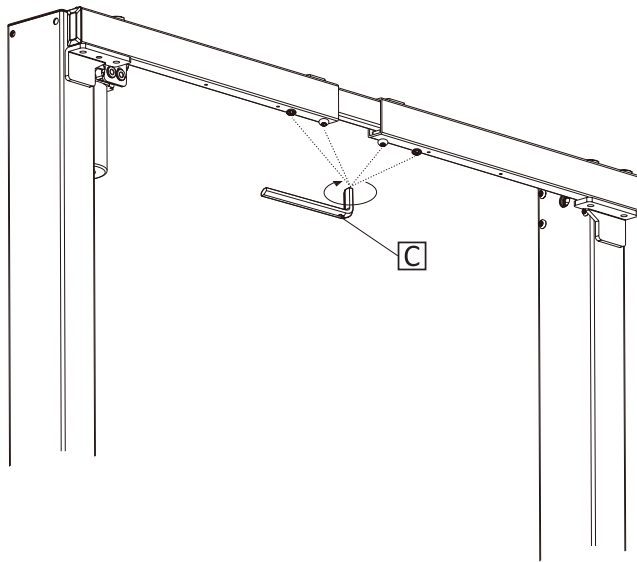
Draai de bouten in de tussenbalk(4) los met behulp van inbussleutel 4x4(C)



### STAP 3

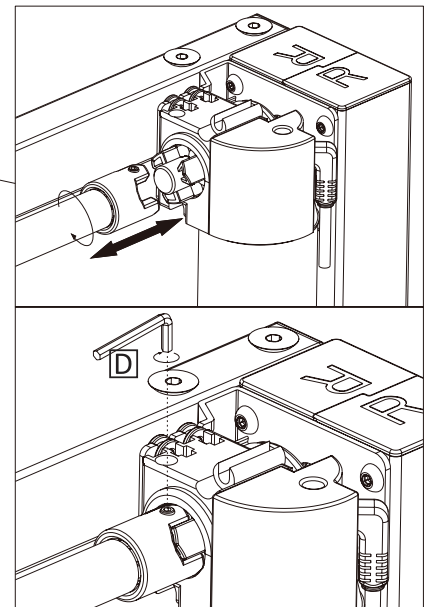
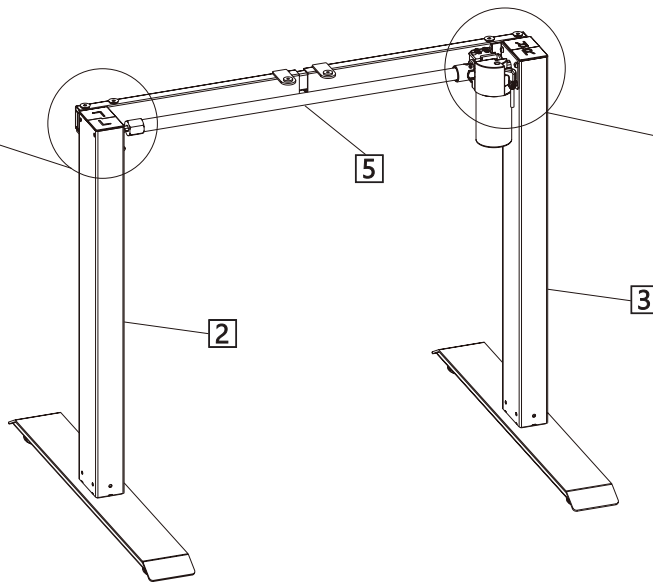
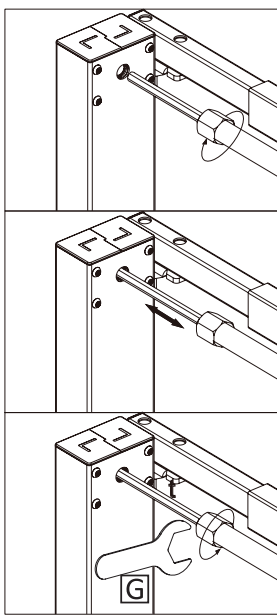
Bevestig met de M8 bouten(B) de tussenbalk(4) aan de kolompoten(2&3).

Gebruik hiervoor inbussleutel 5x5(C)



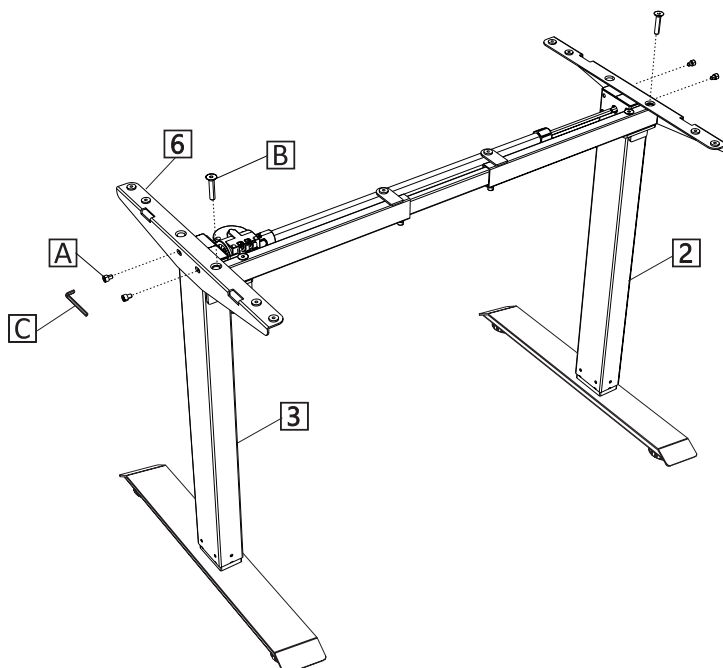
STAP 4

Schuif het frame op de gewenste lengte en draai de bouten in de tussenbalk(4) vast met behulp van inbussleutel 4x4(C)



STAP 5

Plaats de aandrijfstang(5) tussen de kolompoten en zet deze vast met de sleutel(G) en inbussleutel 2.5x2.5(D).

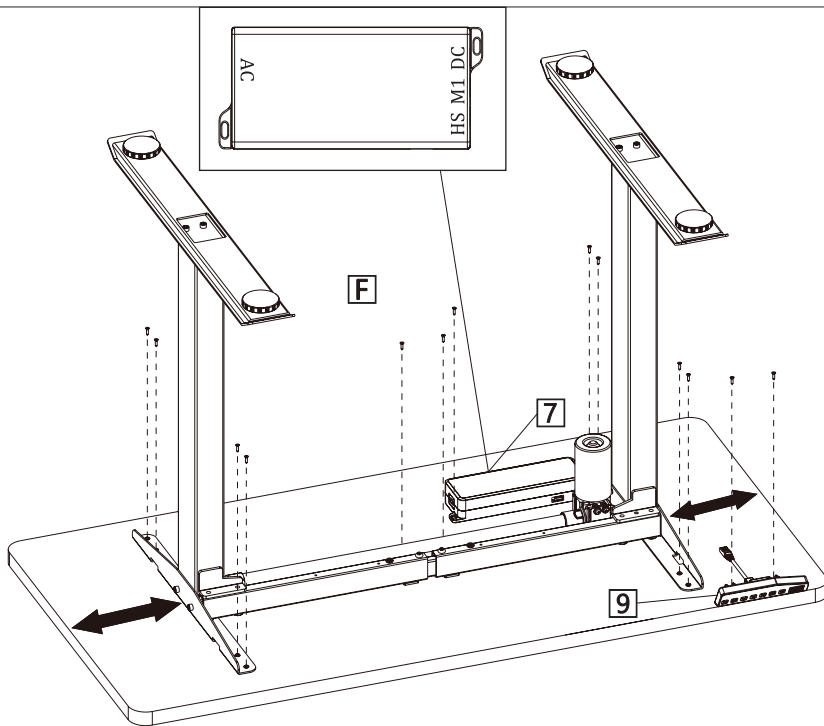


STAP 6

Monteer de bladragers(6) aan de kolompoten(2&3) met de M6(A) en M8 bouten(B).

Gebruik hiervoor inbussleutel 5x5(C).

**Let op:** Haal de rubberen doppen uit de bladragers.



### STAP 7

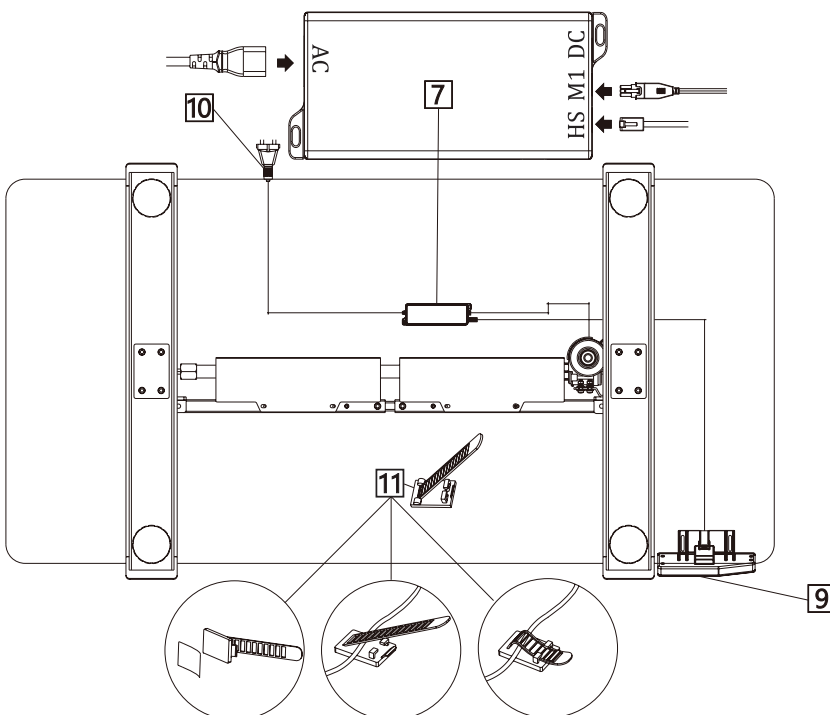
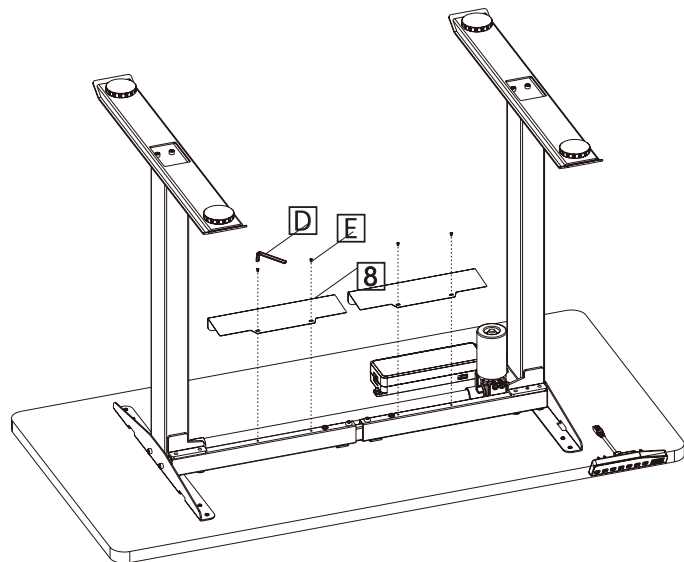
Schroef het frame vast op het blad met behulp van de bijgeleverde zelftapende schroeven(F).

Positioneer de controlbox(7) en het bedieningspaneel(9) zoals afgebeeld en schroef deze vast op het blad met dezelfde zelftapende schroeven(F)

### STAP 8

Plaats de afdekplaten(8) op het frame en zet ze vast met de M4 bouten(E).

Gebruik hiervoor imbusleutel 2.5x2.5(D).

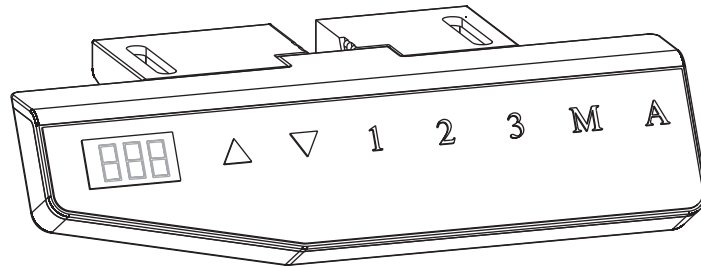


### STAP 9

Sluit de electronica aan en gebruik de kabelclips(11) om de kabels onder op het blad te bevestigen.

Als u alle stappen goed heeft doorlopen bent u nu klaar met de montage!

Ga verder voor de → gebruikershandleiding



### Memory functie

Stel met ▲▼ het bureau op gewenste hoogte. Om op te slaan drukt u op "M" en selecteert u vervolgens het nummer waarop u de huidige hoogte wilt opslaan. Als dit gelukt is verschijnt op de display: "5-1, 5-2 of 5-3".

### Reminder functie

**A.** Druk op de "reminder" knop "A" om de functie activeren, op het LED scherm verschijnt "ON".

**B.** Wacht 2 seconden tot de display gaat knipperen en gebruik ▲▼ om de reminder tijd aan te passen. De standaard ingestelde tijd is 45 minuten, wat op de display als "45" wordt weergegeven. Druk op een willekeurige knop of wacht 5 seconden om de tijd op te slaan. Wanneer de timer loopt zorgt elke handeling ervoor dat de timer vanaf de ingestelde tijd opnieuw begint met aftellen. Als de timer afloopt verschijnt op het display "00" en zal er gedurende 10 seconden een geluid te horen zijn.

**C.** Als u tijdens het afgaan van de timer(10sec) op een willekeurige knop drukt zal de timer opnieuw activeren zoals ingesteld bij stap B. Wanneer u niets doet zal de timer na 5 minuten weer afgaan, als er tijdens de tweede keer afgaan niks wordt ingedrukt zal de timer uitschakelen.

**D.** Om de timer (vroegtijdig) te stoppen houd u de knop "A" gedurende 3 seconden in, op de display verschijnt vervolgens "FF".

### Anti-collision functie

Als tijdens het hoogte verstellen het blad in aanraking komt met een object zorgt de 'Anti-collision' modus dat het bureau stopt en teruggaat. Om te schakelen tussen de verschillende gevoeligheden, hou ▲▼ tegelijkertijd gedurende 5 seconden in.

▲▼ = De functie is nu uitgeschakeld

▲▼-1 = Lichte gevoeligheid

▲▼-2 = Middelmatige gevoeligheid

▲▼-3 = Hoge gevoeligheid

### Storing

Om bij storing het bureau te resetten houd u ▼ in tot het bureau op de laagste stand staat.

Druk vervolgens nog een keer op ▼ en houd deze ingedrukt tot "RSR" verschijnt op de display en het bureau klaar is met stellen.

Bij foutmelding "E01 of E02" wacht 18 minuten en probeer het nog eens of haal de stekker uit stopcontact en wacht 10 seconden.